

**Lavado de vajilla
green&clean Lavavajillas de Cesto
Arrastrado Multiacclarado, 150 c/h, ESD,
ZERO LIME,Eléctrico**

ARTÍCULO # _____

MODELO # _____

NOMBRE # _____

SIS # _____

AIA # _____

**535016 (EMR15NEREW)**

Lavavajillas de Cesto Arrastrado Multiacclarado, 150 cestos/hora, eléctrico, entrada DERECHA, ESD, WASH-SAFE control + bomba de aclarado, autolimpieza, dispositivo ZERO LIME, sistema de filtrado CLEAR BLUE, pantalla táctil, velocidad variable, puertas aisl

contrapeso en todas las cubas tiene aislamiento térmico y acústico con fácil acceso interno. Fácil desagüe del agua mediante panel de control. Auto-limpieza estándar y ciclo de higienización que incluyen también la parte interna de la puerta. La modularidad permite la entrega dividida, la personalización y la actualización in situ y con el tiempo.

Descripción

Artículo No. _____

Lavavajillas de Cesto Arrastrado Multiacclarado. Dirección de funcionamiento __ de izquierda a derecha o __ de derecha a izquierda. El dispositivo de ahorro de energía (ESD) incorporado recupera el calor dentro de la máquina para calentar el agua fría entrante al boiler. El dispositivo ZERO LIME descalcifica automáticamente todo el circuito hidráulico y todas las cámaras de lavado y aclarado. Zona de multi-aclarado con sistema integrado WASH-SAFE CONTROL y bomba de aclarado que garantiza una constante presión en el aclarado. Sistema de filtración CLEAR BLUE que elimina todos los restos de comida del agua de lavado para garantizar el agua limpia por más tiempo y una mejor eficiencia del detergente - Maximum Water Contact (MWC): los brazos de lavado están posicionados para cubrir toda la longitud de la cuba de lavado. Limpieza proporcionada gracias a la potente bomba de lavado y al diseño especial de los brazos con inyectores. El lavado se realiza con agua circulando a 55-65 ° C. El agua del aclarado final se calienta hasta los 85°C. La misma agua se utiliza también en las fases de pre-aclarado a una temperatura de 70°C. En el multi-aclarado se utilizan dos cubas de aclarado y los brazos de aclarado reutilizan el agua de aclarado múltiples veces. En el aclarado el consumo de agua fría es siempre de 0,4 litros/cesto a cualquier velocidad. El operador puede elegir entre 3 velocidades: rápida (velocidad 3), conforme con la normativa DIN 10510 (velocidad 2) y conforme con la normativa NSF/ANSI 3 (velocidad 1, la más lenta). El intuitivo panel de control con pantalla táctil proporciona una fácil comunicación en diferentes niveles. La puerta grande de

Aprobación: _____

Características técnicas

- Sistema avanzado de filtrado CLEAR BLUE, que proporciona agua de lavado más limpia y detergente altamente activo asegurando un mejor rendimiento en el lavado y unos costes rutinarios reducidos.
- Sistema integrado WASH-SAFE CONTROL que aumenta la temperatura del agua hasta los 85°C para higienizar el agua del aclarado. No hace falta un boiler externo. El "espacio de aire" y la bomba de aclarado integradas garantizan también una presión constante del agua de aclarado independientemente de las condiciones del agua de entrada.
- Tanque de lavado embutido prensado con los ángulos completamente redondeados, inclinado hacia la zona de descarga para prevenir que la suciedad se acumule y drene rápidamente en pocos minutos. El tanque prensado elimina puntos de soldadura garantizando una solución sin filtraciones.
- El operador puede elegir tres velocidades de la cinta transportadora a través del panel de control y puede personalizar según necesidad.
- Maximum Water Contact (MWC): los brazos de lavado están posicionados para cubrir toda la longitud de la cuba de lavado. De esta manera se maximiza el tiempo de contacto de las vajillas con el agua.
- Los 6 brazos de aclarado combinados con las cubas dobles de aclarado que reutilizan el agua del aclarado final en diferentes fases permiten quitar completamente el detergente de las vajillas lavadas y garantizar la higienización.
- Válvula de desagüe integrada en el tanque, permite desagüe y relleno automático del agua sin ninguna interrupción del proceso de lavado.
- Panel de control con pantalla táctil, intuitivo y fácil de utilizar para poder utilizar la máquina y controlar su funcionamiento. Están disponibles tres niveles de acceso, cada uno enseña mensajes e información al operador, al personal de mantenimiento interno y al servicio técnico autorizado.
- Al final del servicio se pueden elegir entre diferentes tipos de ciclo de limpieza automática: desagüe, limpieza, higienización y descalcificación. Además de la limpieza de las cubas y de las cámaras internas estos ciclos prevén la limpieza de las puertas evitando la proliferación de bacterias para una higiene máxima y la reducción de las horas de trabajo del operador.
- Bombas de lavado con auto-descarga para proporcionar una mayor higiene y sin olores de las zonas de lavado y aclarado, se activan automáticamente a través de un botón.
- Todos los componentes internos: brazos de lavado y aclarado, filtros en la cuba y las cortinas de separación entre las zonas se pueden quitar fácilmente para la limpieza.
- Protección contra chorros de agua IP25, objetos sólidos y pequeños animales (mayores de 6 mm).
- Grandes puertas de inspección contra balanceadas para el acceso sin restricciones a las zonas de lavado y de aclarado. Puerta aislada con espuma inyectada, añade robustez y reduce tanto el ruido como la pérdida de calor.
- Patas regulables para un acceso completo para la limpieza por debajo de la máquina.
- Campana anti-salpicadura para evitar la salida del agua fuera de la máquina.
- Equipo dotado de puerto USB para una fácil lectura de datos como la información de producto, contadores de ciclos, consumos, estado de los componentes, registro de las alarmas, etc. Es posible subir/descargar parámetros, programaciones y actualizaciones del firmware.
- En caso de fallos se activa automáticamente el modo de recuperación. La pantalla táctil permite la resolución de las incidencias a través de 300 notificaciones simples y

precisas y 23 procesos fácil de seguir.

Construcción

- Gracias al exclusivo sistema modular la máquina se puede desmontar/ensamblar en cualquier momento y en cualquier sitio según las necesidades de transporte y las necesidades actuales o futuras del cliente.
- Todos los componentes principales están fabricados en acero inoxidable anticorrosivo AISI 304: panel frontal, paneles laterales, cámara interna, brazos de lavado y aclarado, puertas y sistema de transporte del cesto.
- Estructura de la lavavajillas sostenida por un chasis de tubos 50 x 50 mm en acero inoxidable para garantizar una solidez de larga duración.
- Todos los componentes eléctricos están colocados en un compartimento central con protección IP65 frente a agua, vapor y polvo garantizando una mayor fiabilidad.
- Las conexiones colocadas externamente para las tomas de agua, desagüe, detergente y abrillantador facilitan una rápida instalación de la máquina.
- El sistema modular permite personalizar y añadir módulos de pre-lavado, lavado y hasta 2 módulos de secado in situ.
- Longitud de mesa a mesa, 1780 mm.

Sostenibilidad



- El dispositivo de descalcificación ZERO LIME asegura la descalcificación automática y completa de la cal desde el boiler, el circuito hidráulico, las cubas de pre-lavado, de lavado y de aclarado, garantizando un rendimiento eficiente del lavado, de las resistencias de calentamiento y una reducción en los consumos de energía.
- Dispositivo de Ahorro Energético (ESD) integrado de alta eficiencia que utiliza el vapor capturado del interior de la máquina en las cubas de aclarado y de lavado para calentar hasta 55°C el agua fría de entrada antes de entrar en el boiler, ahorrando así energía.
- La tecnología de aclarado múltiple garantiza un consumo de 0,4 litros de agua por cesto durante el aclarado, a pesar de la velocidad de la cinta para poder asegurar bajos consumos de energía, agua, detergente y abrillantador.
- Capacidad máxima de 150 cestos por hora, conforme con las normativas NSF ANSI 3 o DIN 10510.
- Todas las cubas están sin tubería interna para evitar la acumulación de restos de comida.
- El dispositivo automático start/stop presente en las varias zonas asegura que cada zona funcione solo cuando el cesto está pasando por esa zona. En ausencia de cestos la máquina está en modo stand-by. Esta función reduce el consumo de agua, energía, detergente, abrillantador y el ruido.

accesorios incluidos

- 1 de KIT Campana Antisalpicaduras para RT Multiacclarado con ESD (izq o dcho) PNC 865280
- 1 de KIT DELIME para RT Multiacclarado PNC 865282

accesorios opcionales

- Zona de Aire Caliente -sin puerta- para RT Multiacclarado PNC 534056
- Zona de prelavado medio para lavavajillas green&clean Multi Rinse Rack Type con dispositivo de ahorro de energía, dispositivo ZERO LIME, WRAS/Watermark approval PNC 535036
- Amplia zona de prelavado para lavavajillas Rack Type green&clean Multi-Rinse Electrolux con dispositivo de ahorro energético, dispositivo ZERO LIME, homologación WRAS/ Watermark PNC 535037
- Zona de Secado Corta -con puerta- para RT Multiacclarado PNC 535038
- Kit para adaptar las mesas motorizadas con el nuevo Rack Type PNC 865232
- Soporte de conexión para estante inferior plano y estantes inferiores con rejilla (a utilizar si la cinta transportadora está conectada directamente al lavavajillas rack type con cubierta antisalpicaduras) PNC 865235
- Placa inclinada para mesa de rodillos PNC 865253
- Fondo para protector antisalpicaduras PNC 865254
- KIT Campana Antisalpicaduras para RT Multiacclarado con ESD (izq o dcho) PNC 865280
- Kit de descalcificación de agua fría y caliente para lavavajillas rack type PNC 865284
- KIT medidor del flujo de agua para RT Multiacclarado PNC 865286
- KIT CONEXIÓN ELECTR. PARA MESA MOTORIZADA PNC 865290
- Panel Corto lateral para Campana antisalpicaduras (para todos los modelos de RT Multiacclarado) cuando en la entrada o en la salida se coloca una curva de 90° (dado que interfiere con las cestas si no se coloca este panel en sustitución del panel estándar) PNC 865291
- Panel lateral superior de cierre (en caso de quitar la Campana Antisalpicaduras en los modelos con ESD, RT Multiacclarado) PNC 865489
- Conexión HACCP para Rack Type multi-acclarado PNC 865490
- Kit de descalcificación y ósmosis inversa para lavavajillas rack type con boiler atmosférico PNC 865494
- Placa Ethernet (NIU-LAN) para lavavajillas Rack Type green&clean PNC 922696



Eléctrico

Suministro de voltaje	
535016 (EMR15NEREW)	380-415 V/3N ph/50 Hz
Potencia instalada por defecto*	27.8 kW
Potencia eléctrica min:	20.8 kW
When the machine runs at DIN 10510 compliant speed.	
Consumo de energía:	24.7 kWh
At average working conditions.	
Elementos de calentamiento de la cuba de lavado:	14 kW
Elementos de calentamiento de la cuba triple:	7 kW
Resistencias del boiler	3.5 kW
Dimensiones bomba de lavado:	1.5 kW
Dimensiones bomba de aclarado (final, duo, triple):	0.55 / 0.32 / 0.32 kW

Agua

Tamaño de la línea de entrada de agua:	G 3/4"
Dimensiones tubería entrada agua fría:	G 3/4"
Tamaño de la línea de desagüe:	50mm
Presión del suministro de entrada de agua	1.5-6 bar
Temperatura de entrada del suministro de agua (lavado y aclarado)	5 - 65°C
The higher the temperature, the faster the warm-up. Recommended temperature: 50°C.	
Temperatura de entrada del suministro de agua (aclarado y pre lavado)	5 - 30 °C
Dureza del suministro de entrada de agua	0 °fH / 0°dH
Caudal de la bomba de lavado:	500 l/h
When below 7°fH/4°dH special detergent and rinse aid are needed.	
Máximo caudal de desagüe:	1.8 l/s
Tamaño de la cuba de lavado:	70 l
Dimensiones cuba de aclarado duo:	20 l
Dimensiones cuba de aclarado triple:	20 l
Consumo de agua de aclarado:	

Info

Productividad por hora (max. Velocidad)	150 cestos/2700 platos
Productividad por hora (velocidad conforme a DIN):	114 cestos/2052 platos
Productividad por hora (velocidad compatible con NSF):	96 cestos/1728 platos
Temperatura de lavado	55 - 65 °C
Temperatura de aclarado Duo:	75-80 °C

Temperatura de aclarado final:	85 °C
Temperatura del aclarado triple:	70 - 75 °C
Dimensiones externas, ancho	2080 mm
Dimensiones externas, fondo	895 mm
For transportation purpose only, the depth can be reduced to 795mm by removing the control box and the door handles.	
Dimensiones externas, alto	1785 mm
Alto con la puerta abierta	2095 mm
Tamaño del hueco de carga (ancho):	530 mm
Tamaño del hueco de carga (alto):	490 mm
Peso neto	395 kg
Peso del paquete	452 kg
Alto del paquete:	1980 mm
Ancho del paquete:	1040 mm
Fondo del paquete:	2590 mm
Volumen del paquete	5.33 m ³
Reference norm used to measure the noise: IEC60335-2-58 annex AA.	
Distancia entre mesas:	2080 mm

Emisión de aire:

Flujo de aire (entrada, salida):	145 / 145 m ³ /h
Temperatura del aire:	45 - 45 °C
Humedad del aire (entrada, salida):	100 / 100 % r.h.
The data is measured at exhaust points at 25°C and 60% r.h. ambient conditions, 18°C inlet water temperature and refer only to the machine.	
Calor latente:	12300 W
Calor sensible:	5000 W
This model requires a ventilation hood. Please refer to the attached Recommended Exhaust Hood Design.	

Sostenibilidad

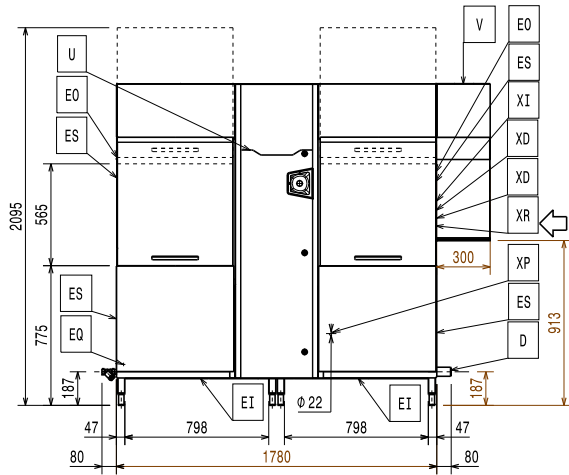
Consumo de agua de aclarado a máx. velocidad:	60 l/h
Nivel de ruido	<62 dBA



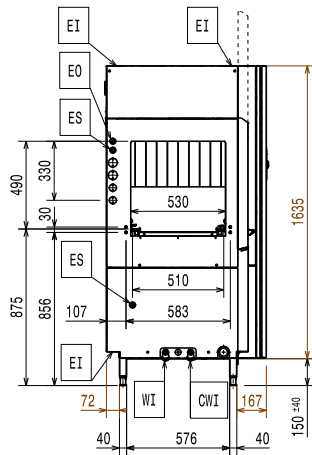
Electrolux
PROFESSIONAL

Lavado de vajilla
green&clean Lavavajillas de Cesto Arrastrado
Multiacclarado, 150 c/h, ESD, ZERO LIME,
Eléctrico

Alzado

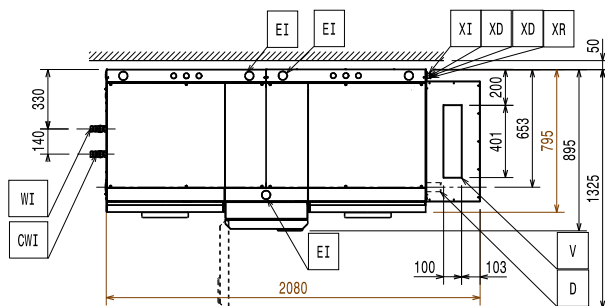


Lateral

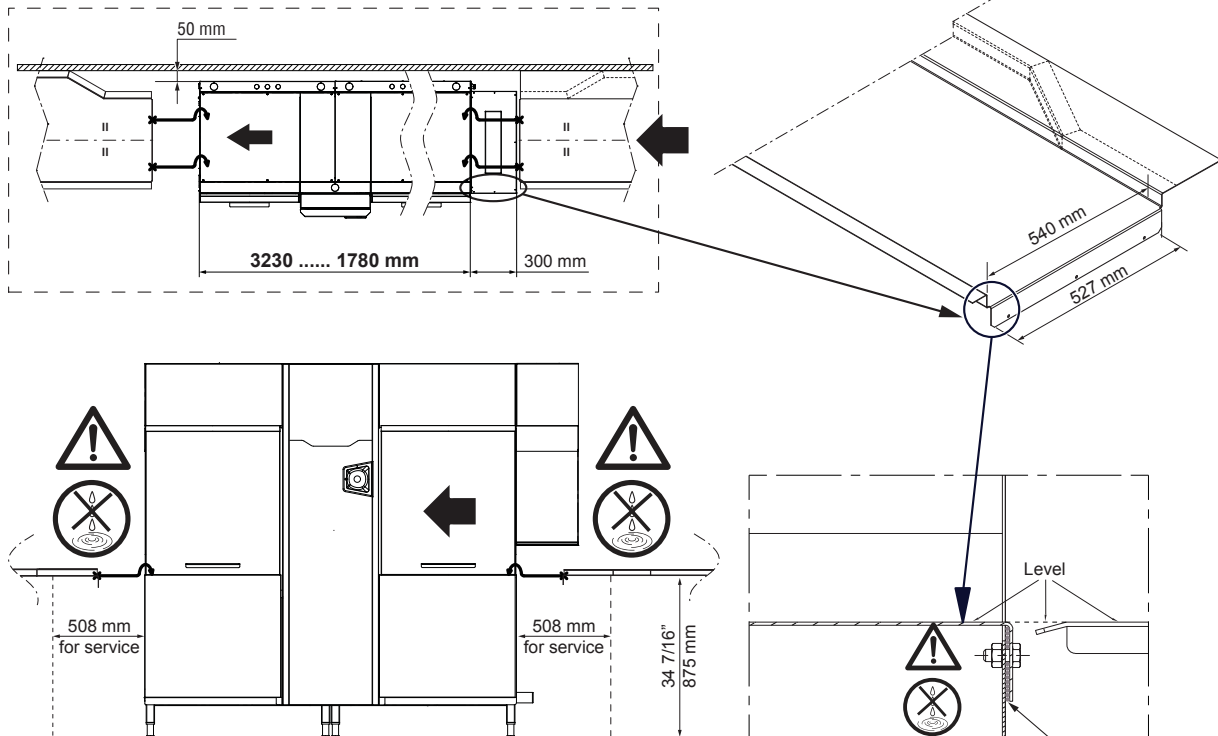


- CWI = Entrada de agua fría
- D = Desagüe
- EI = Conexión eléctrica (energía)
- EO = Salida de electricidad
- EQ = Tornillo equipotencial
- ES = Señal eléctrico IN/OUT
- HWI = Entrada de agua caliente
- U = Puerto USB
- WI = Entrada de agua

Planta

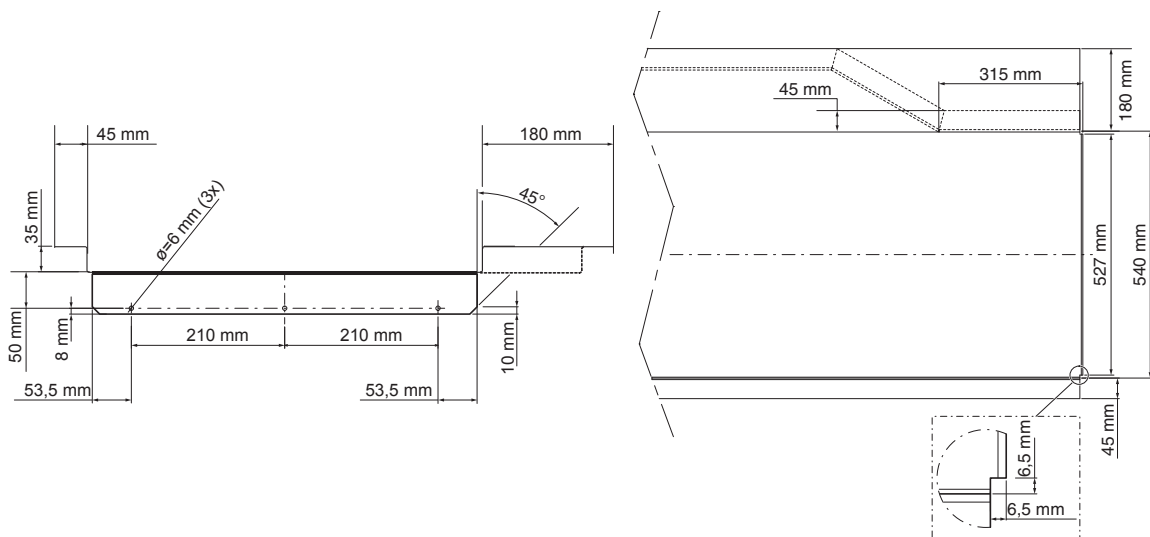


RECOMMENDED TABLE CONNECTION



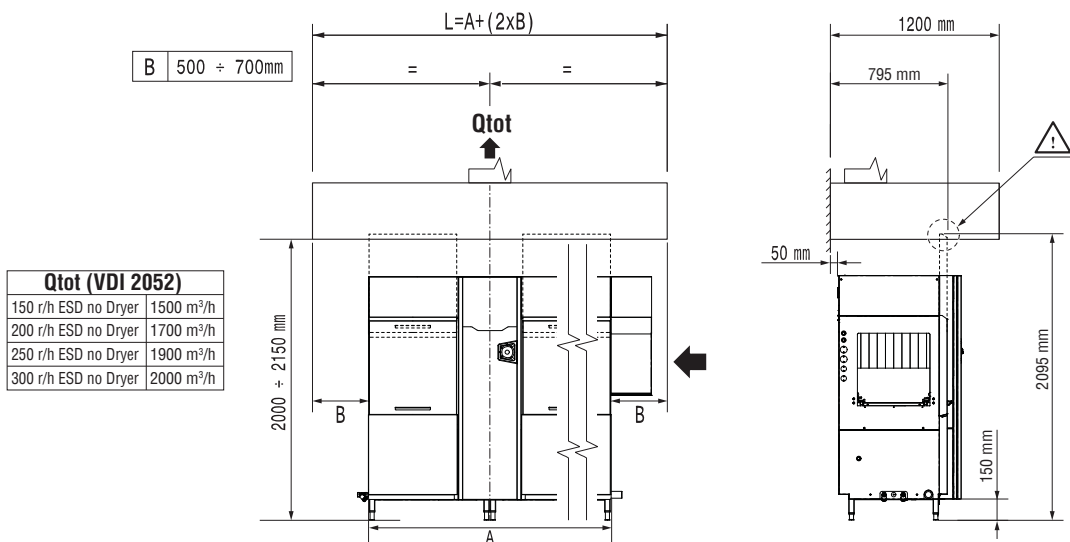
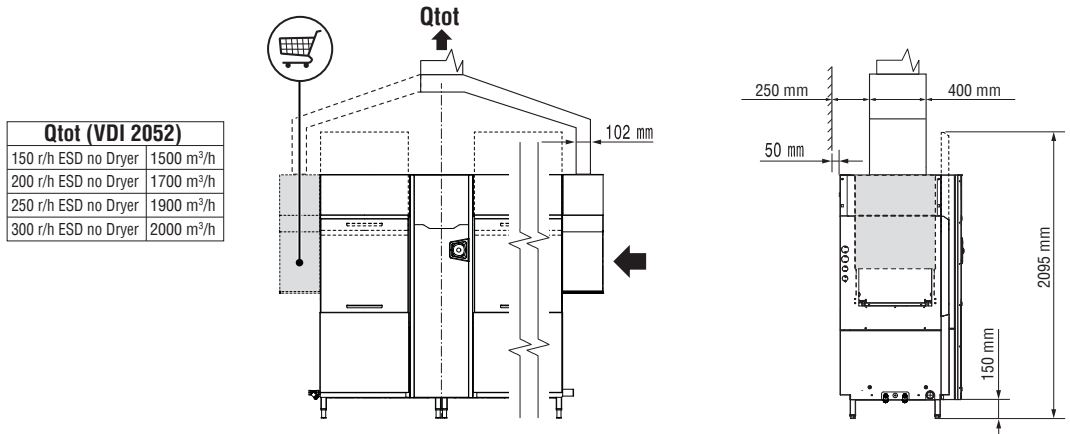
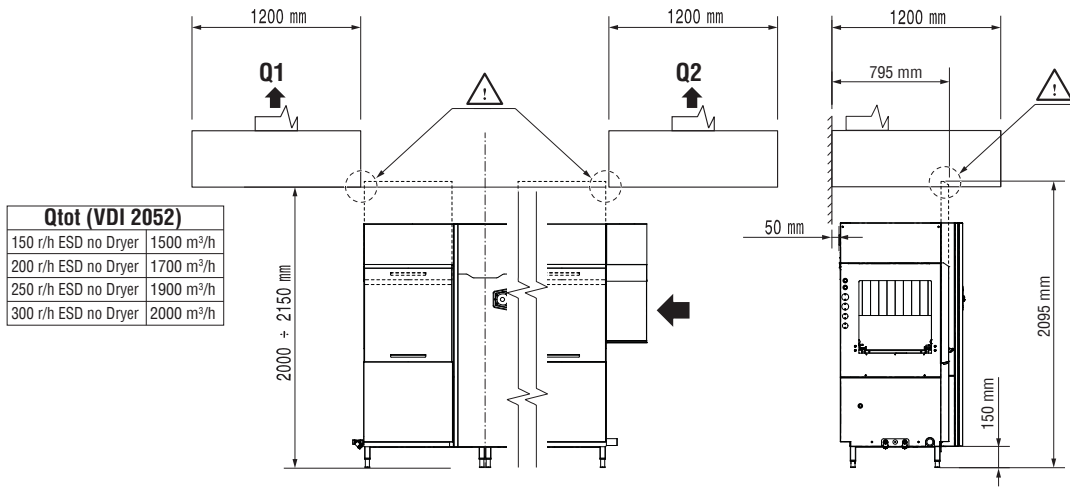
⚠ Apply silicone between the machine and the table and make sure that there are not any water leakages.

⚠ Silicone



All tables must be connected to the dishwashing units according to local regulations and industry standards which may differ from the recommendations herein suggested. Electrolux Professional is not liable for any failure in complying with local design standards.

RECOMMENDED HOOD DESIGN OPTIONS



All exhaust hoods must be dimensioned and installed according to local regulations and industry standards which may differ from the recommendations herein suggested. Electrolux Professional is not liable for any failure in complying with local design standards.

DOC. NO. 59566N200
EDITION 03.2017